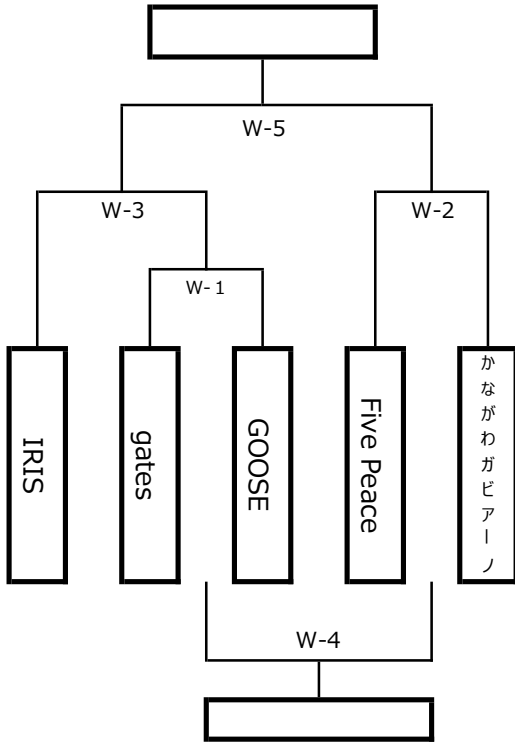


第41回 藤沢市民春季ハンドボール大会 <一般女子>

優勝：	
準優勝：	



※ 審判・オフィシャルのご協力をお願い致します。

※ 前後半20分、ハーフタイム10分

※ トーナメント戦で試合時間内に勝敗が決しない場合は、各チーム3名によるPTCで決定します。