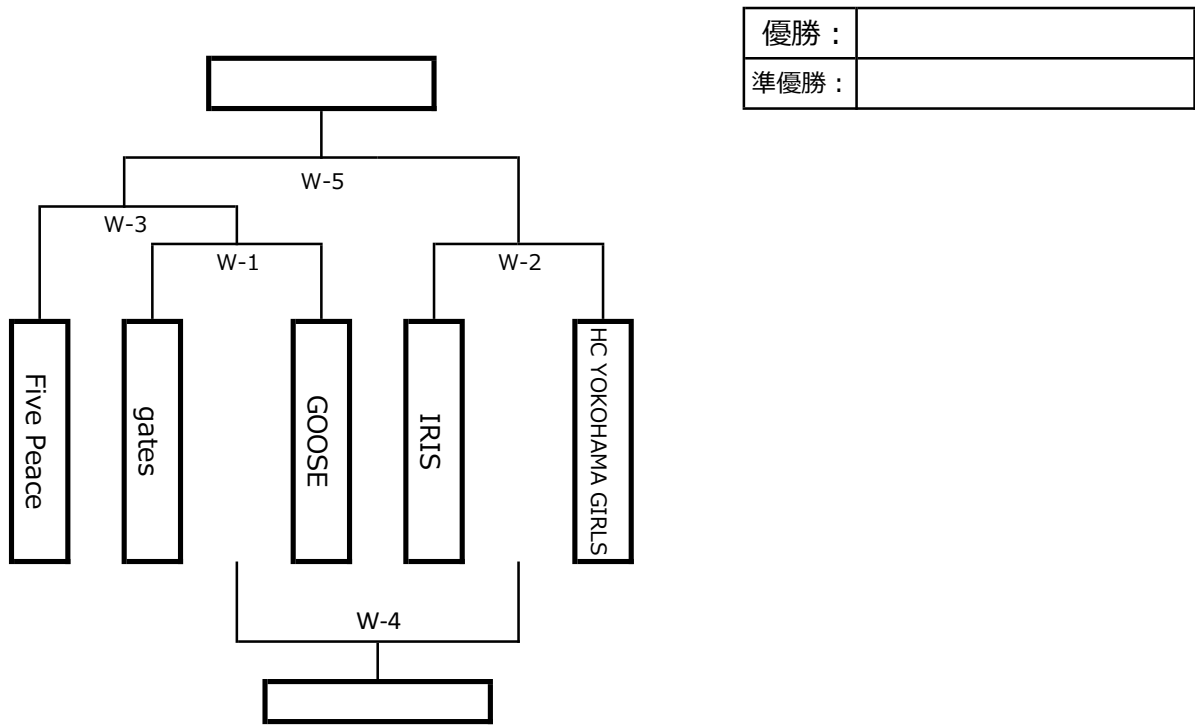


# 第40回 藤沢市民秋季ハンドボール大会 〈一般女子〉



- ※ 審判・オフィシャルのご協力をお願い致します。
- ※ 前後半25分、ハーフタイム10分
- ※ トーナメント戦で試合時間内に勝敗が決しない場合は、各チーム3名によるPTCで決定します。