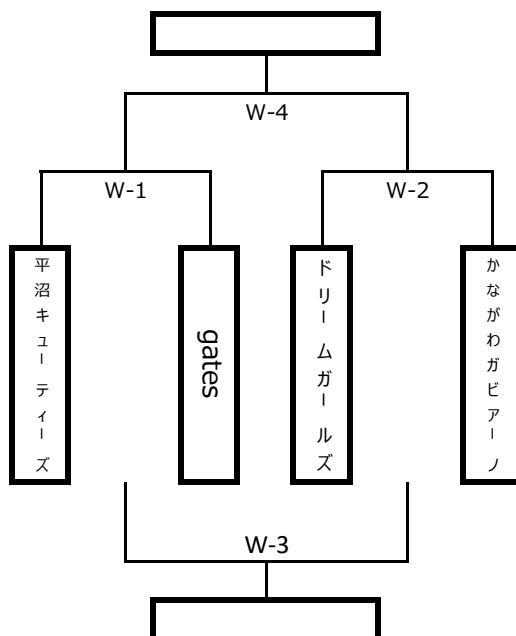


第38回 藤沢市民春季ハンドボール大会
組み合わせ <一般女子>

優勝：	
準優勝：	
第三位：	



- ※ 審判・オフィシャルのご協力をお願い致します。
- ※ 前後半20分、ハーフタイム5分
- ※ 試合時間内に勝敗が決しない場合は、各チーム3名によるPTCで決定します。